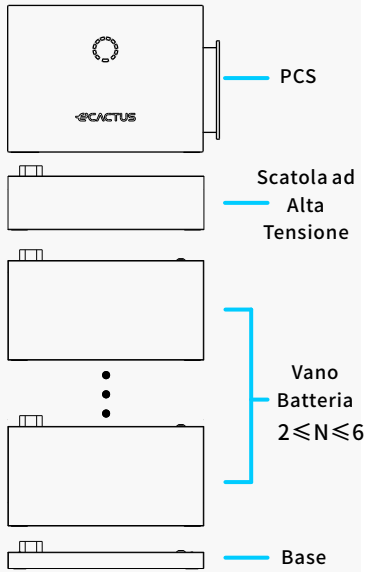


Guida all'Installazione Rapida

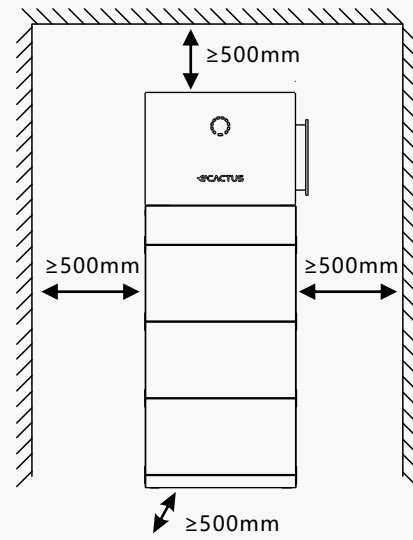


Nota: Si prega di scansionare il codice QR e leggere attentamente il manuale d'istruzioni di Agave-TH prima dell'installazione.

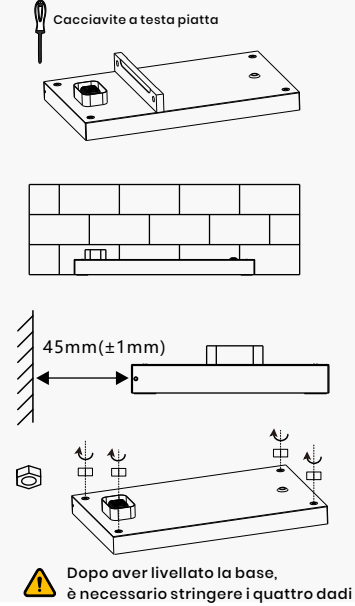
A Introduzione al modulo



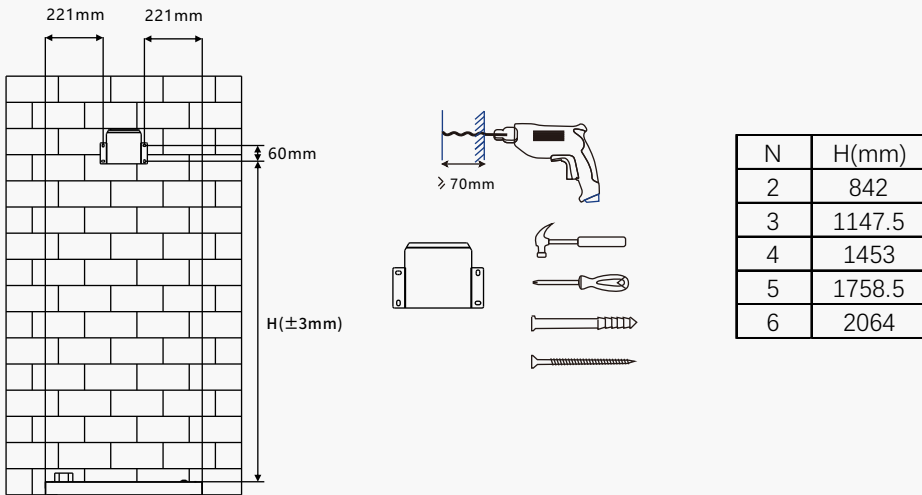
B Requisiti di Spazio per l'Installazione



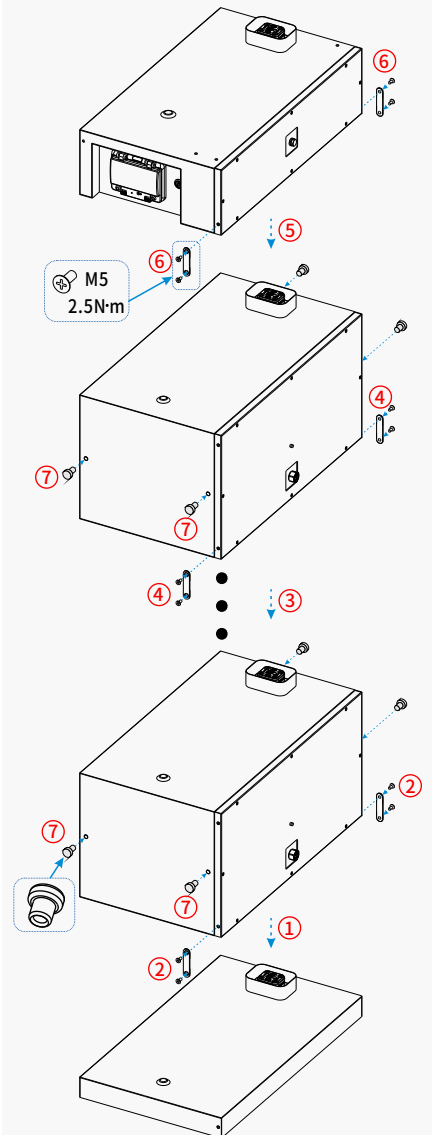
STEP 1



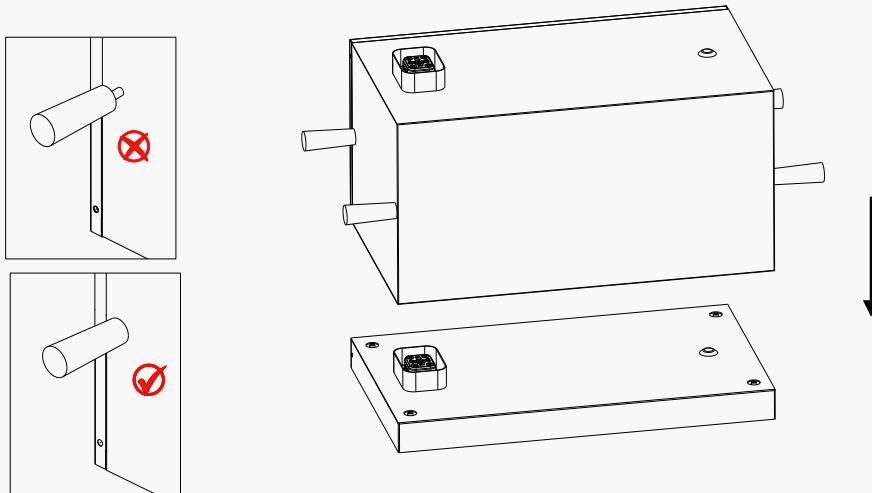
STEP 2



STEP 4



STEP 3



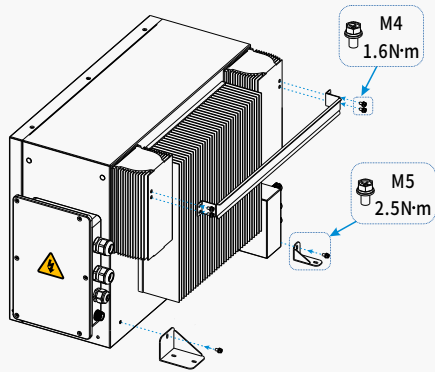
*Assicurarsi che la maniglia sia stretta in posizione prima di maneggiarla.

Guida all'Installazione Rapida

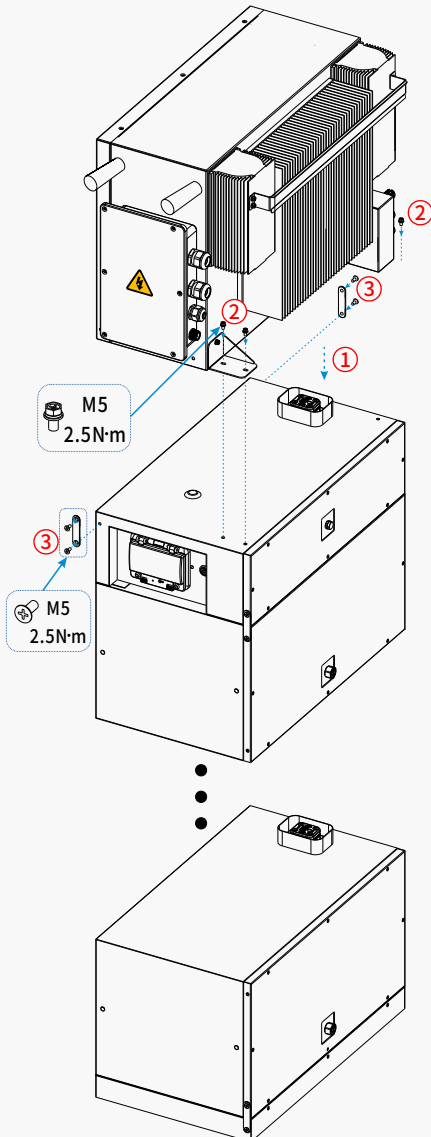


Nota: Si prega di scansionare il codice QR e leggere attentamente il manuale d'istruzioni di Agave-TH prima dell'installazione.

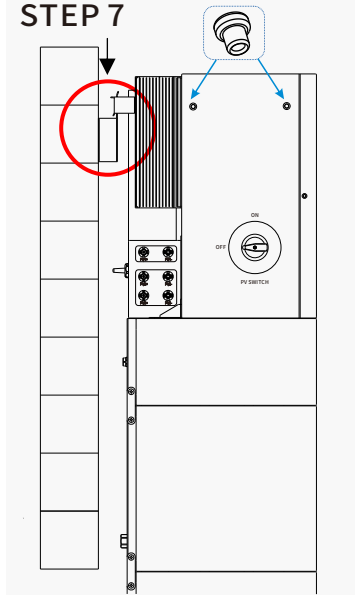
STEP 5



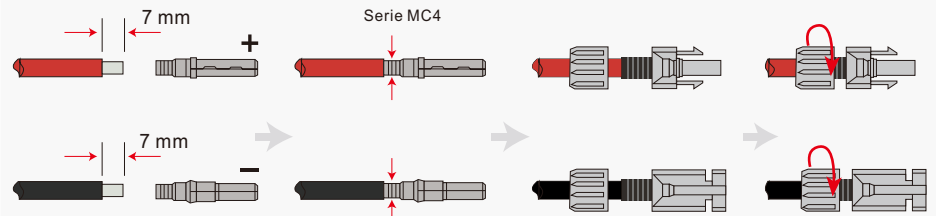
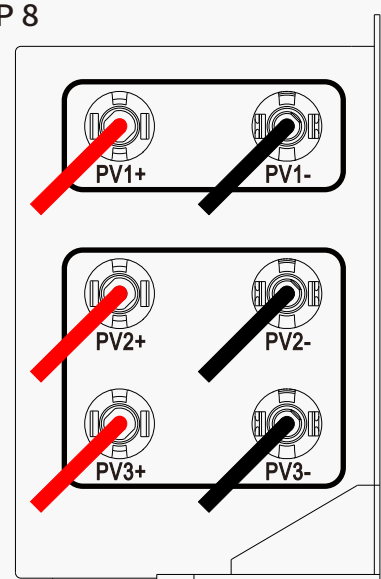
STEP 6



STEP 7



STEP 8

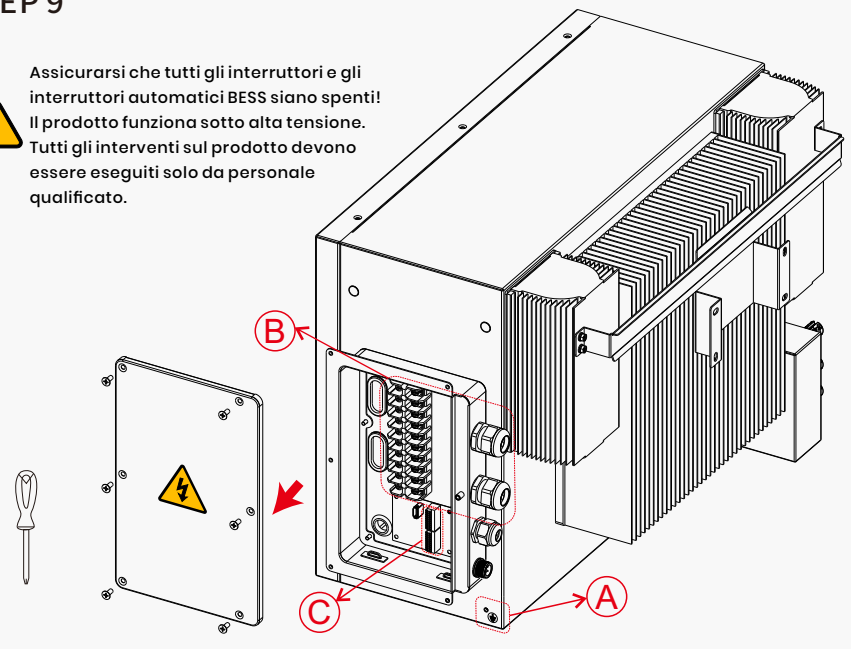


Per il miglior utilizzo dell'energia PV, PV2 e PV3 seguire le indicazioni nella struttura della stringa PV, incluso il tipo, il numero, l'inclinazione e l'orientamento dei moduli PV.

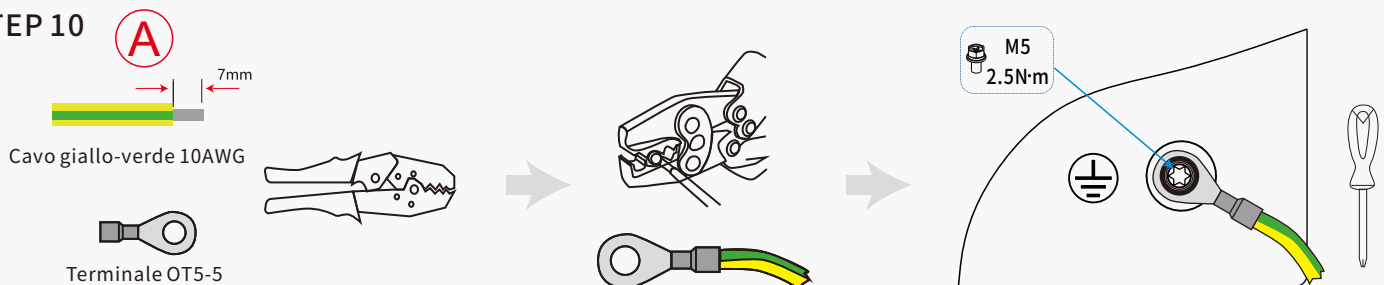
STEP 9



Assicurarsi che tutti gli interruttori e gli interruttori automatici BESS siano spenti!
Il prodotto funziona sotto alta tensione.
Tutti gli interventi sul prodotto devono essere eseguiti solo da personale qualificato.



STEP 10



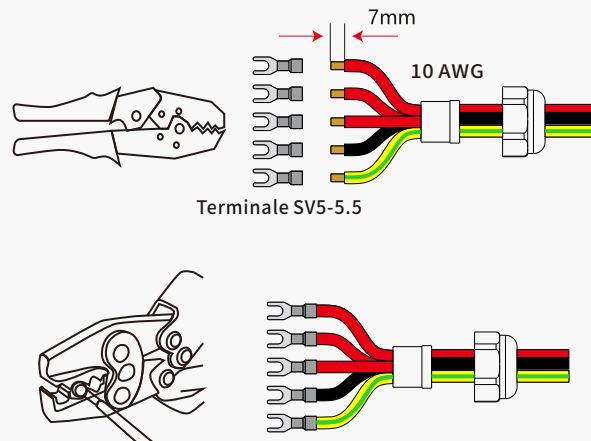
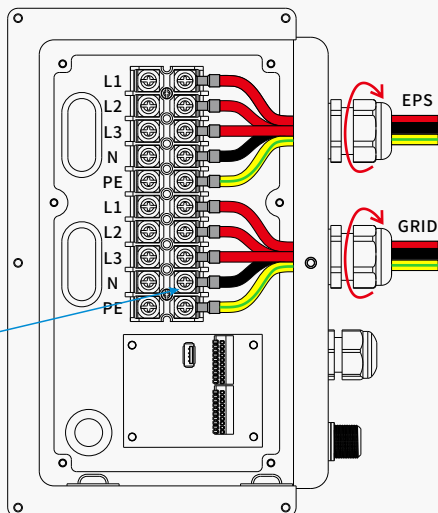
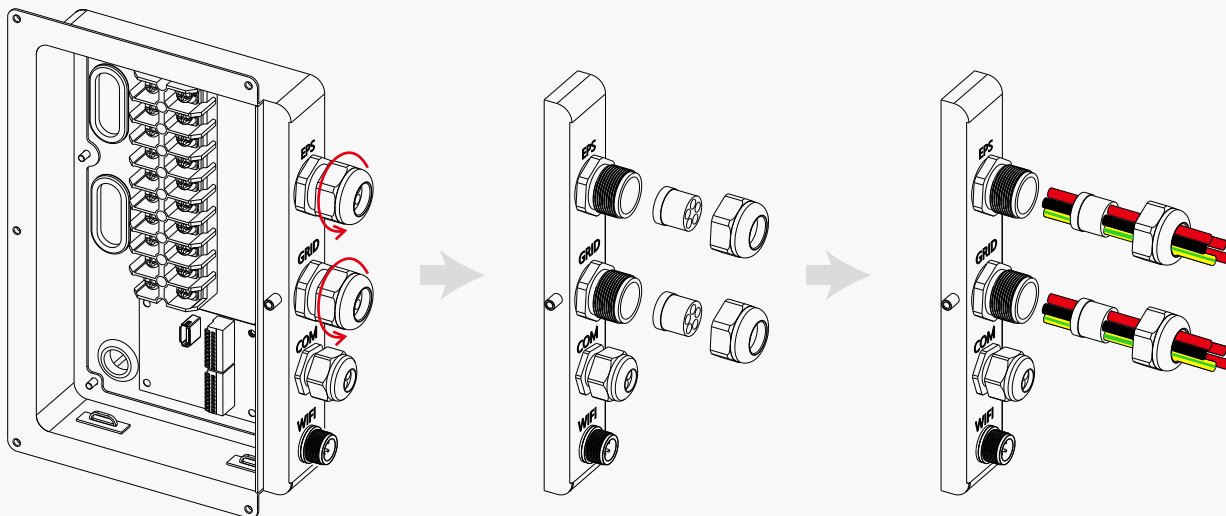
Guida all'Installazione Rapida



Nota: Si prega di scansionare il codice QR e leggere attentamente il manuale d'istruzioni di Agave-TH prima dell'installazione.

STEP 11

(B)

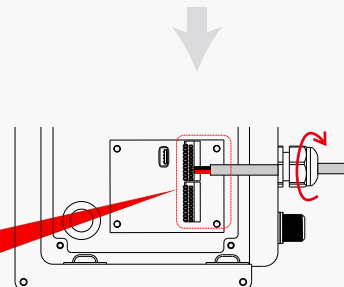
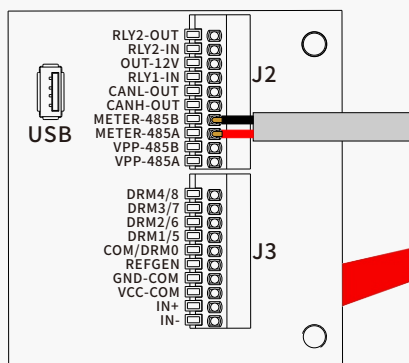
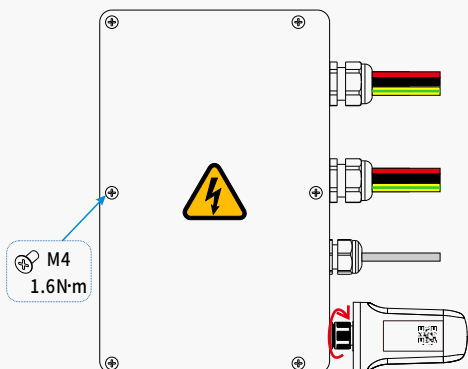
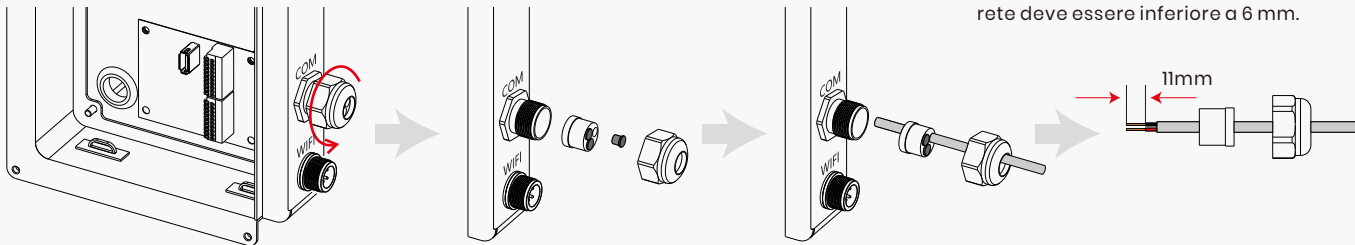


Nota: Il diametro del cavo di alimentazione deve essere inferiore a 6 mm.

STEP 12

(C)

Nota: Il diametro del cablaggio di rete deve essere inferiore a 6 mm.



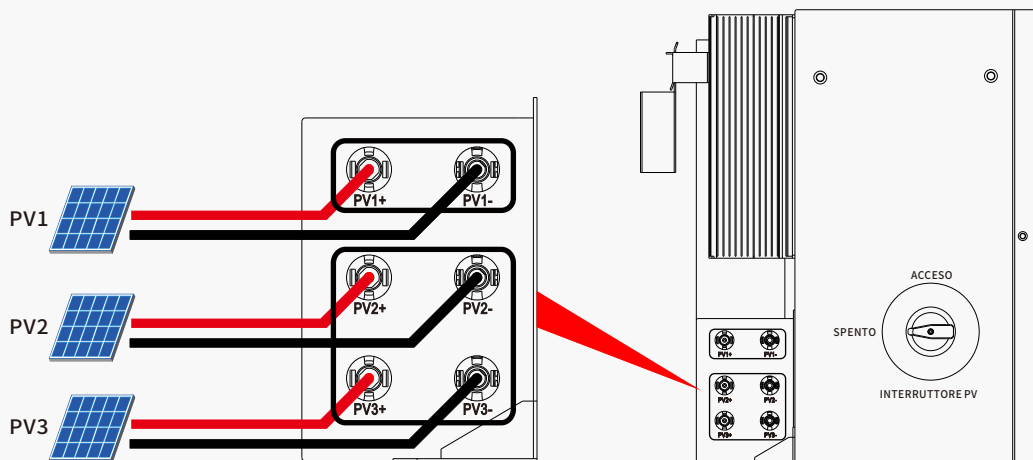
Guida all'Installazione Rapida



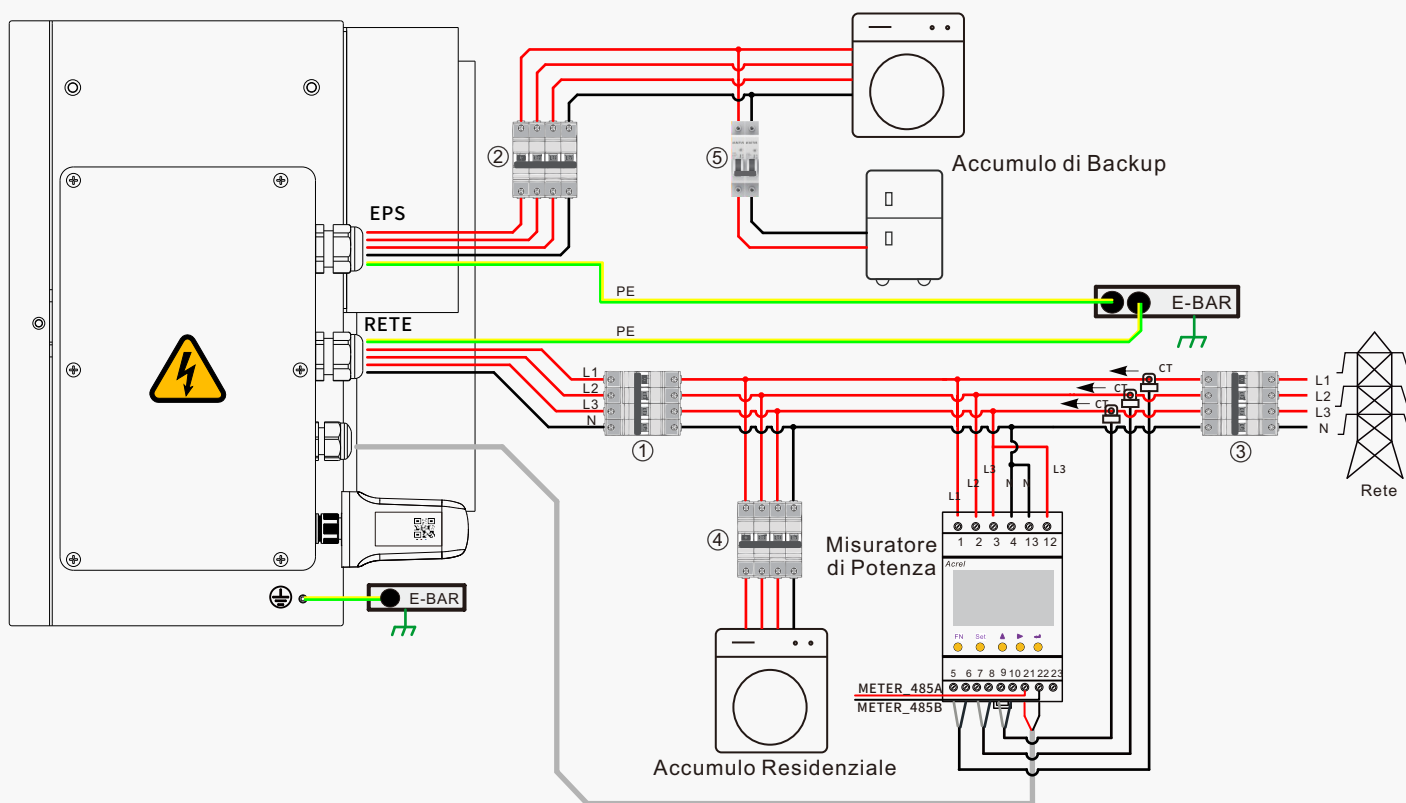
Nota: Si prega di scansionare il codice QR e leggere attentamente il manuale d'istruzioni di Agave-TH prima dell'installazione.

STEP 13

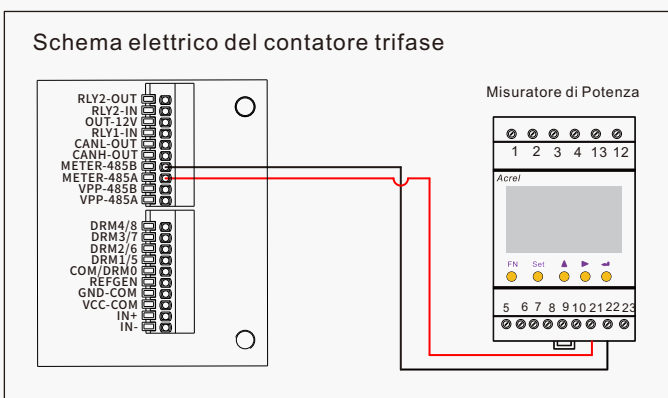
Schema Elettrico del Sistema



Per il miglior utilizzo dell'energia PV, PV2 e PV3 seguire le indicazioni nella struttura della stringa PV, incluso il tipo, il numero, l'inclinazione e l'orientamento dei moduli PV.



Modello	①	② ⑤	③ ④
WH-TIA502	Interruttore automatico 32 A/230 V CA	Interruttore automatico 16 A/230 V CA	Basato sull'accumulo residenziale (generalmente già installato nella scatola di distribuzione della rete)
WH-TIA602	Interruttore automatico 32 A/230 V CA	Interruttore automatico 16 A/230 V CA	
WH-TIA802	Interruttore automatico 32 A/230 V CA	Interruttore automatico 16 A/230 V CA	
WH-TIA103	Interruttore automatico 32 A/230 V CA	Interruttore automatico 32 A/230 V CA	
WH-TIA123	Interruttore automatico 32 A/230 V CA	Interruttore automatico 32 A/230 V CA	
WH-TIA133	Interruttore automatico 32 A/230 V CA	Interruttore automatico 32 A/230 V CA	





Nota: Si prega di scansionare il codice QR e leggere attentamente il manuale d'istruzioni di Agave-TH prima dell'installazione.

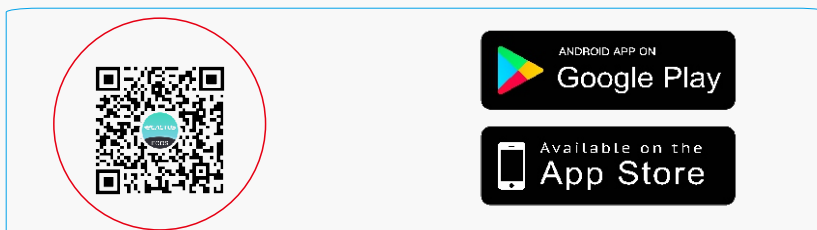
STEP 14

Connessione App

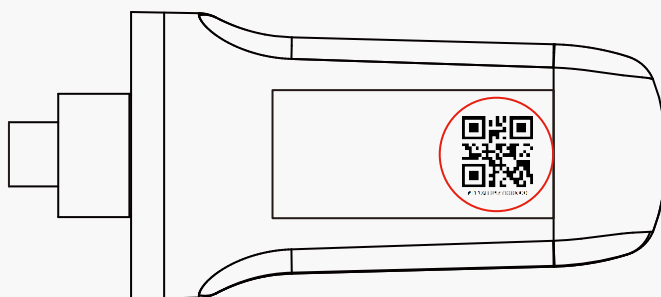
1. Il sistema BESS deve essere collegato solo all'alimentazione fotovoltaica.
2. Per connettersi al centro applicazioni ECOS è necessario un router connesso a Internet.
3. Smartphone Android o iOS.

Nota

Scansionare il codice QR riportato sotto per scaricare la versione Android o iOS dell'App ECOS.



Il codice QR identificativo del prodotto richiesto per la connessione si trova sul dispositivo Wi-Fi incluso e installato sul lato destro del dispositivo. Il dispositivo Wi-Fi incluso è installato sul lato destro del dispositivo.



Per le istruzioni sulla configurazione di rete, scansionare il codice QR.

