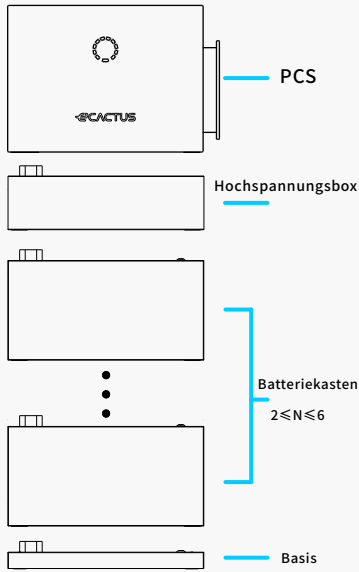


# Schnellinstallationsanleitung

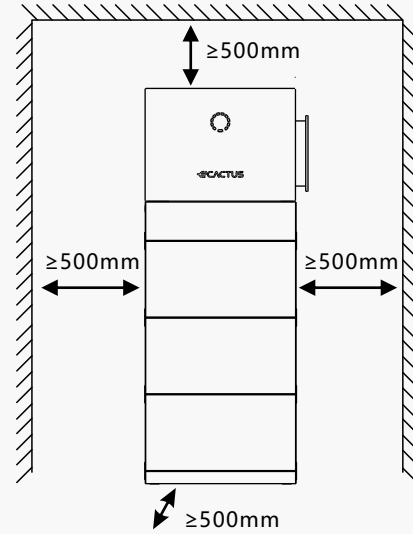


Hinweis: Bitte scannen Sie den QR-Code und lesen Sie das Agave-TH Benutzerhandbuch sorgfältig vor der Installation.

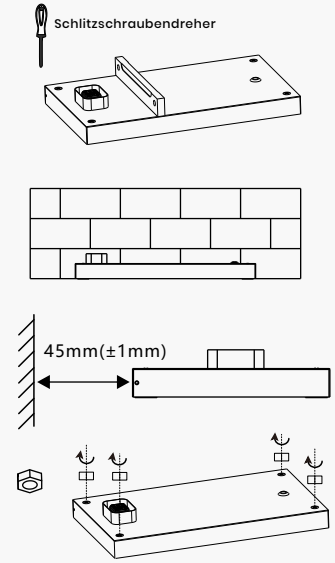
## A Modulvorstellung



## B Anforderungen an den Installationsraum

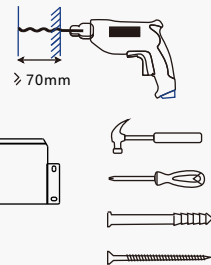
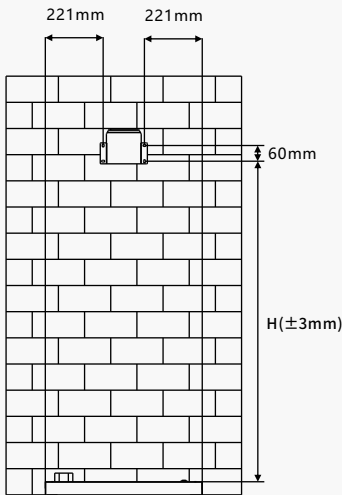


## SCHRITT 1



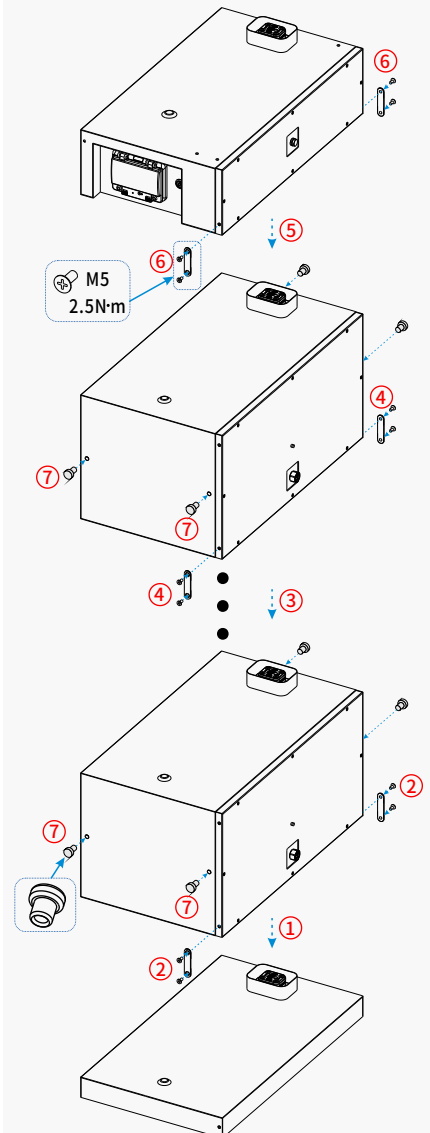
**⚠** Nach dem Nivellieren des Sockels müssen die vier Muttern angezogen werden.

## SCHRITT 2

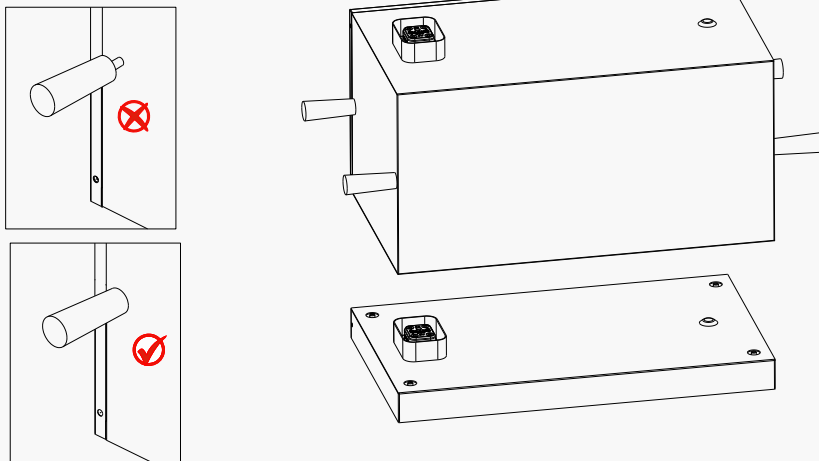


N	H(mm)
2	842
3	1147.5
4	1453
5	1758.5
6	2064

## SCHRITT 4



## SCHRITT 3



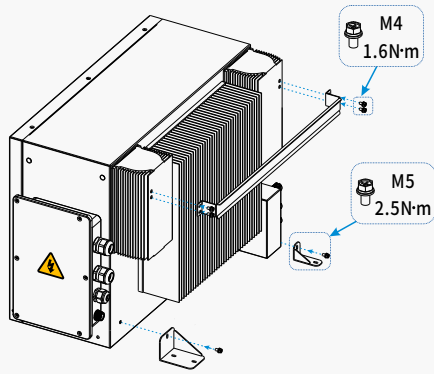
\*Stellen Sie sicher, dass der Griff vor der Handhabung festgezogen ist.

# Schnellinstallationsanleitung

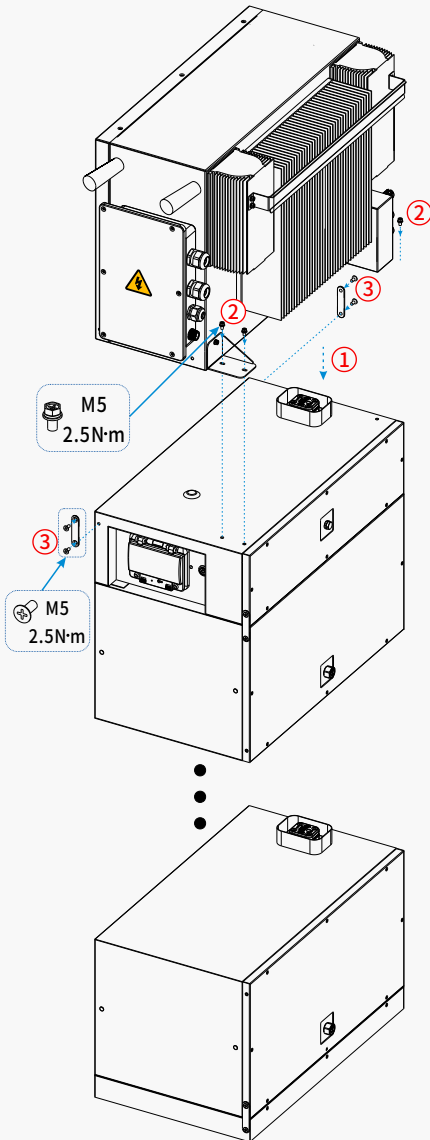


Hinweis: Bitte scannen Sie den QR-Code und lesen Sie das Agave-TH Benutzerhandbuch sorgfältig vor der Installation.

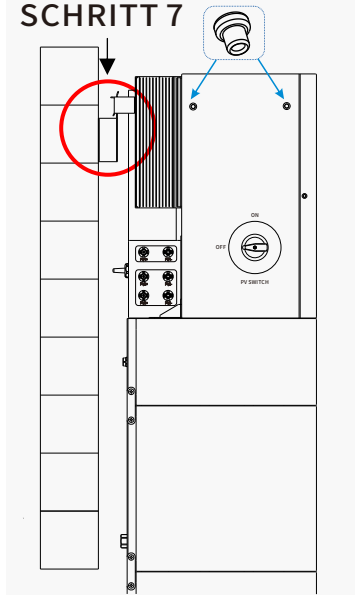
## SCHRITT 5



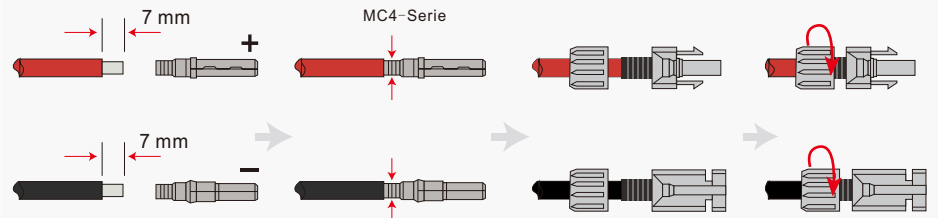
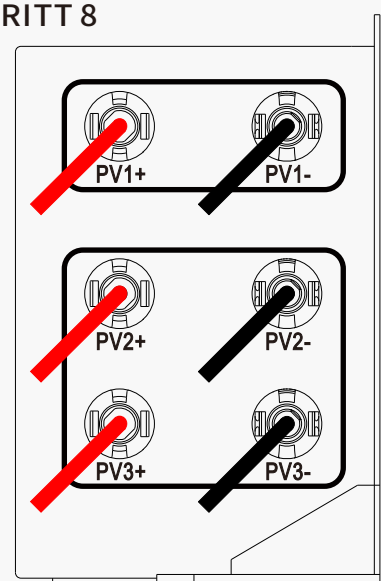
## SCHRITT 6



## SCHRITT 7



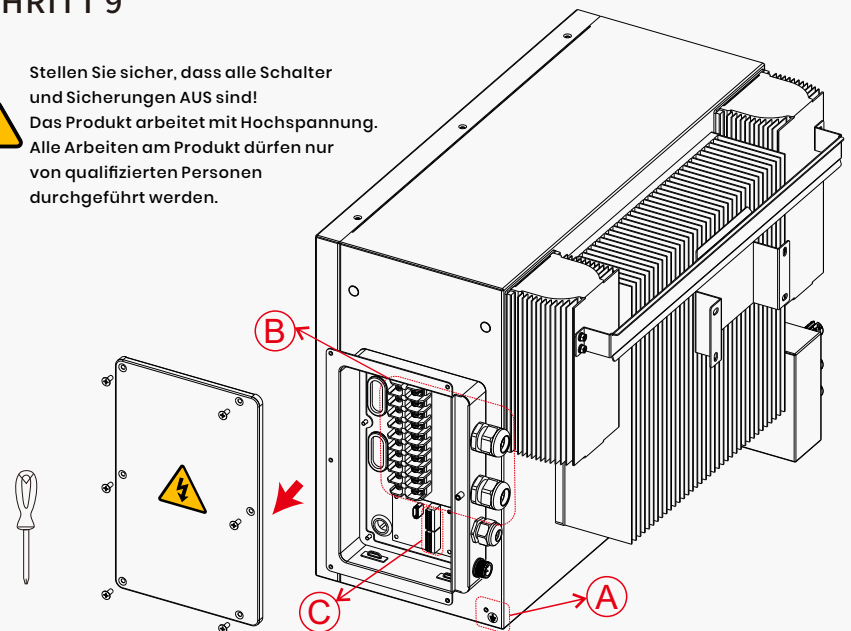
## SCHRITT 8



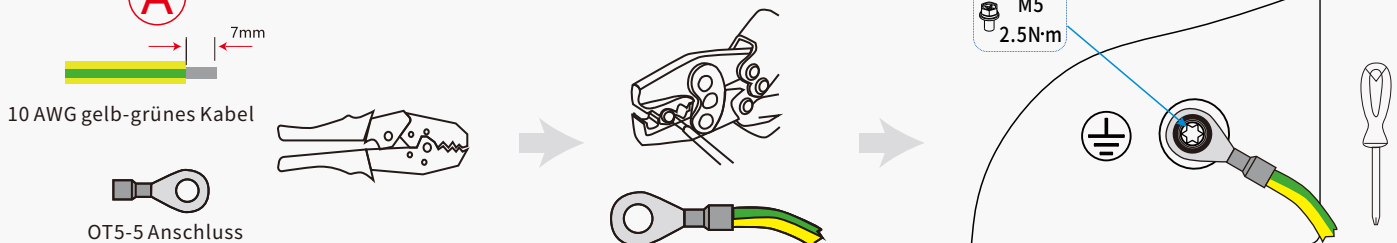
Für die beste Nutzung der PV-Leistung sollten PV2 und PV3 in der Struktur des PV-Strangs identisch sein, einschließlich Typ, Anzahl, Neigung und Ausrichtung der PV-Module.

## SCHRITT 9

**!** Stellen Sie sicher, dass alle Schalter und Sicherungen AUS sind!  
Das Produkt arbeitet mit Hochspannung.  
Alle Arbeiten am Produkt dürfen nur von qualifizierten Personen durchgeführt werden.



## SCHRITT 10

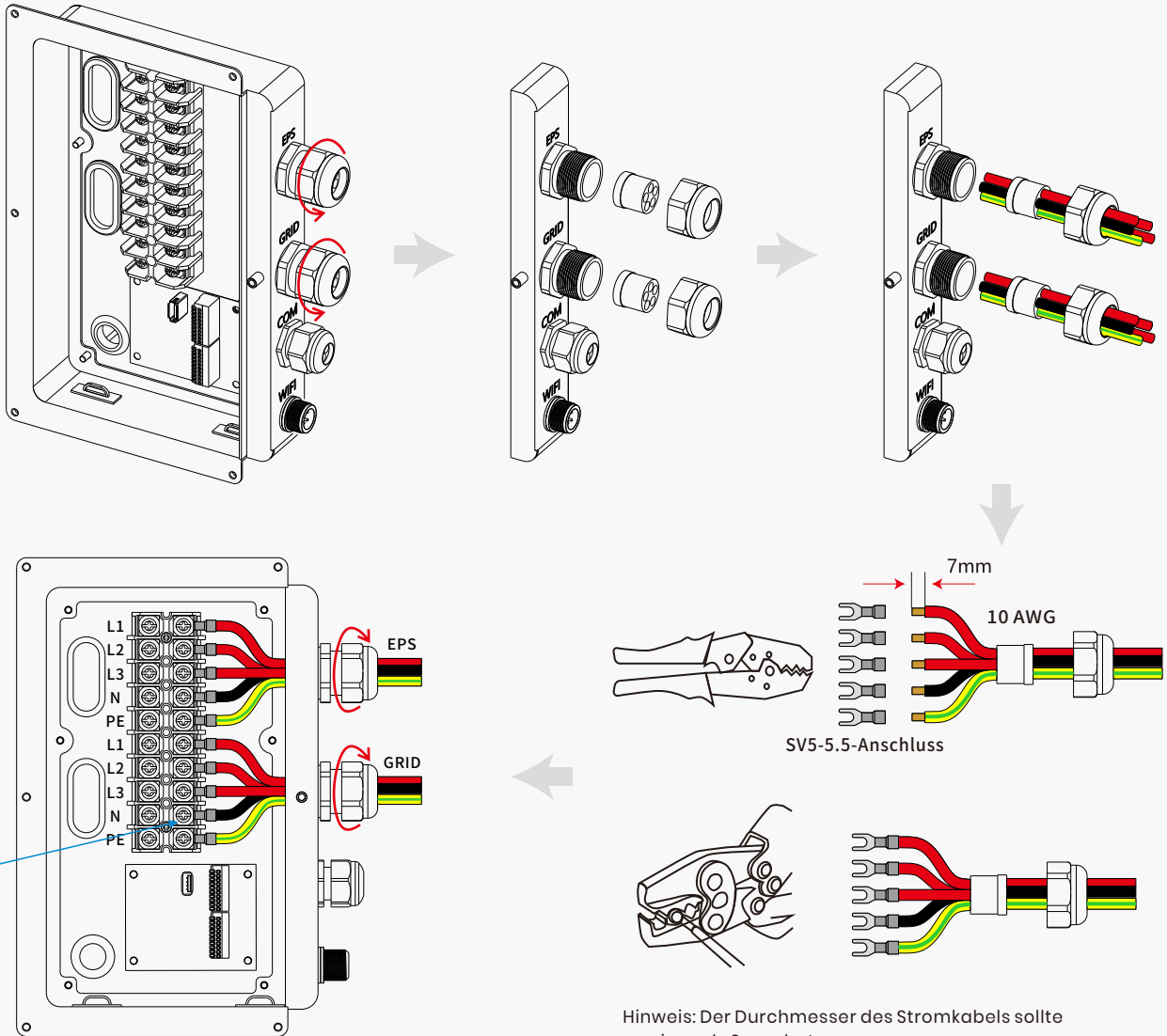


# Schnellinstallationsanleitung

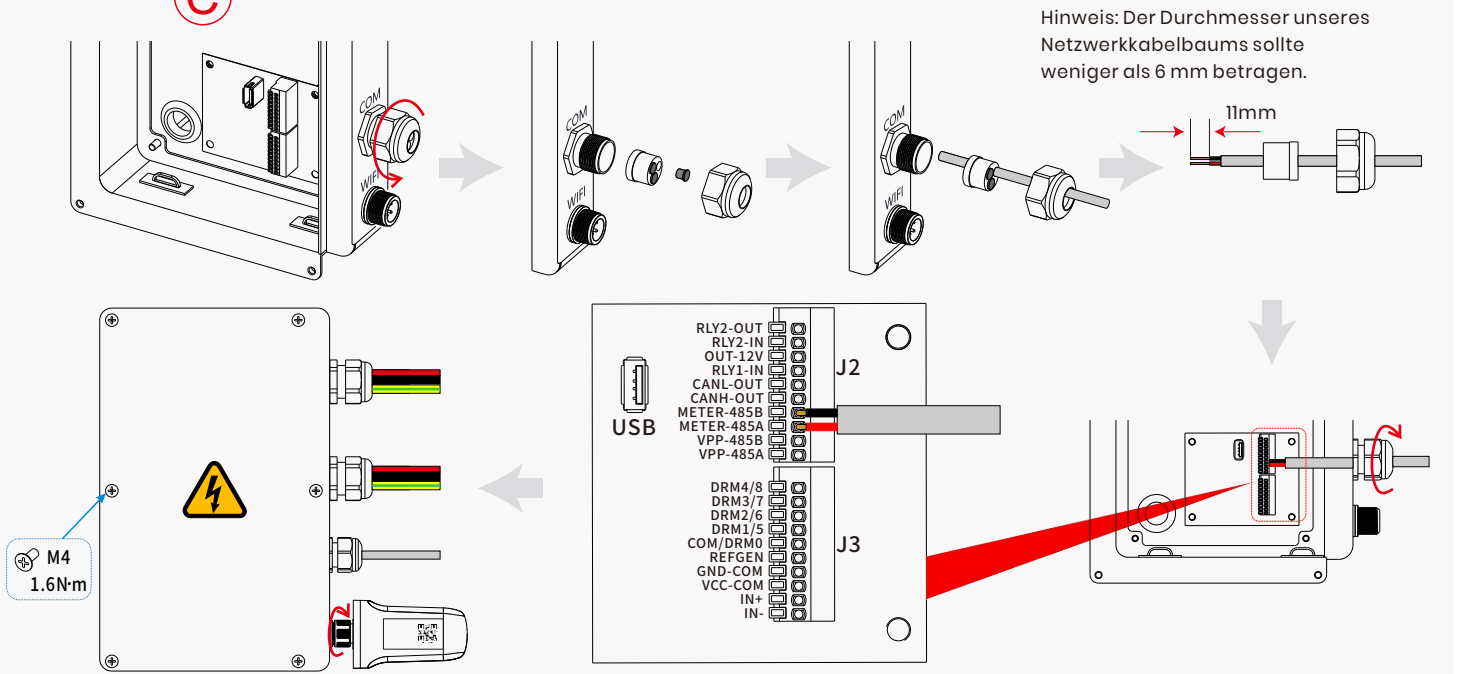


Hinweis: Bitte scannen Sie den QR-Code und lesen Sie das Agave-TH Benutzerhandbuch sorgfältig vor der Installation.

## SCHRITT 11 B



## SCHRITT 12 C



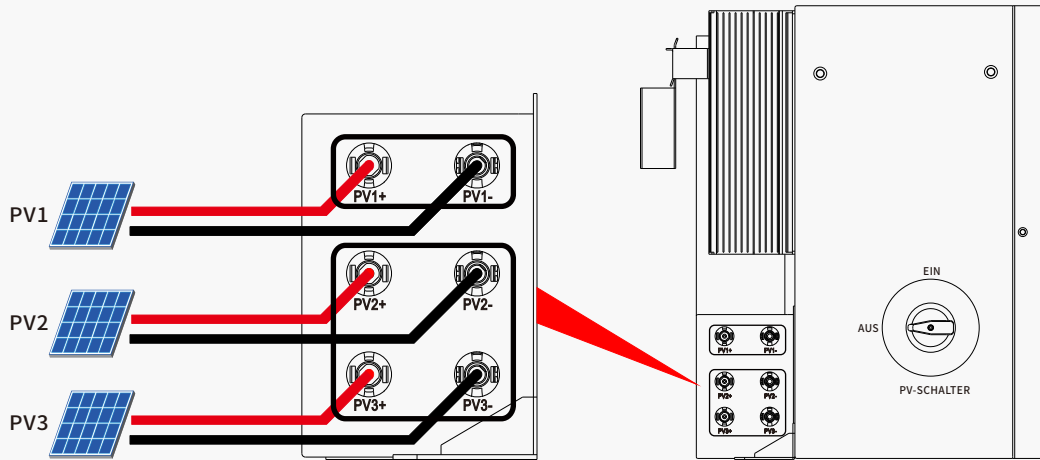
# Schnellinstallationsanleitung



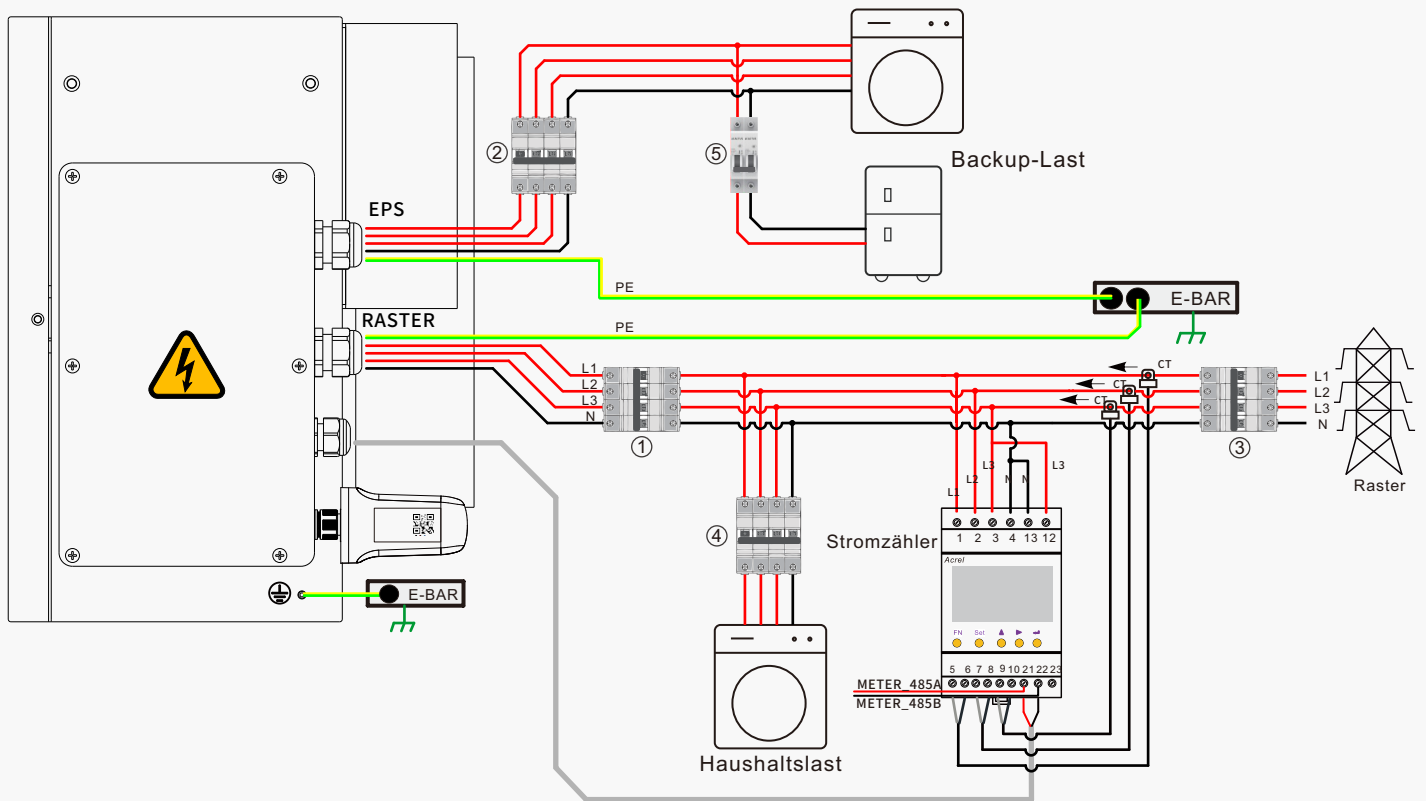
Hinweis: Bitte scannen Sie den QR-Code und lesen Sie das Agave-TH Benutzerhandbuch sorgfältig vor der Installation.

## SCHRITT 13

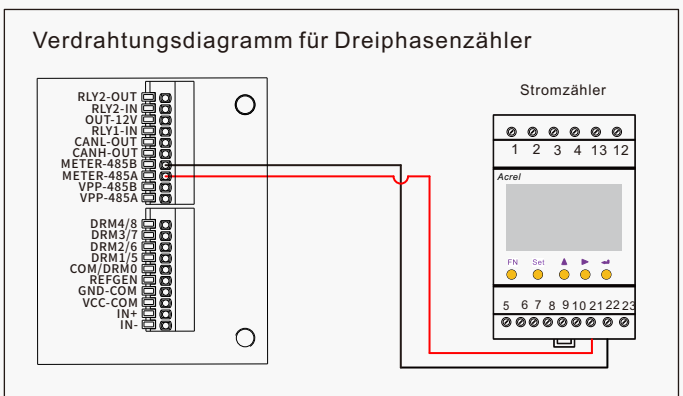
### Systemverdrahtungsdiagramm



Für die beste Nutzung der PV-Leistung sollten PV2 und PV3 in der Struktur des PV-Strangs identisch sein, einschließlich Typ, Anzahl, Neigung und Ausrichtung der PV-Module.



Modell	①	② ⑤	③ ④
WH-TIA502	32A/230V AC-Schutzschalter	16A/230V AC-Schutzschalter	Entsprechend der Wohnlast (in der Regel bereits im Netzverteilerkasten installiert)
WH-TIA602	32A/230V AC-Schutzschalter	16A/230V AC-Schutzschalter	
WH-TIA802	32A/230V AC-Schutzschalter	16A/230V AC-Schutzschalter	
WH-TIA103	32A/230V AC-Schutzschalter	32A/230V AC-Schutzschalter	
WH-TIA123	32A/230V AC-Schutzschalter	32A/230V AC-Schutzschalter	
WH-TIA133	32A/230V AC-Schutzschalter	32A/230V AC-Schutzschalter	



# Schnellinstallationsanleitung



Hinweis: Bitte scannen Sie den QR-Code und lesen Sie das Agave-TH Benutzerhandbuch sorgfältig vor der Installation.

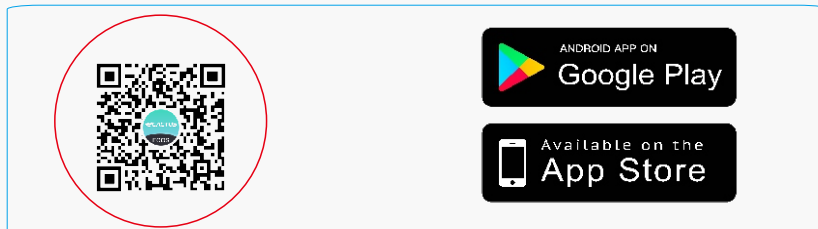
## SCHRITT 14

### App-Kopplung

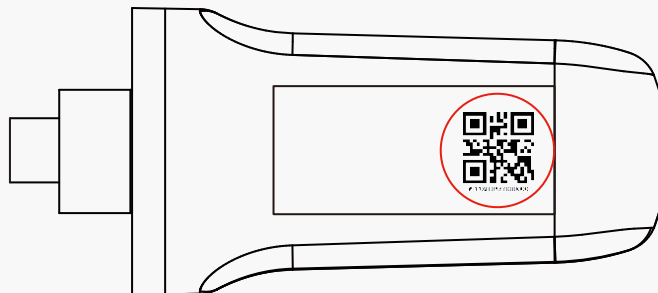
1. BESS darf nur an PV-Strom angeschlossen werden.
2. Ein Router, der mit dem Internet verbunden ist, ist erforderlich, um sich mit dem ECOS-Anwendungszentrum zu verbinden.
3. Android- oder iOS-Smartphone.

## Hinweis

Scannen Sie den untenstehenden QR-Code, um die Android- oder iOS-Version der ECOS-App herunterzuladen.



Der für die Verbindung erforderliche Produkt-ID QR-Code befindet sich auf dem im Lieferumfang enthaltenen Wi-Fi-Dongle, der auf der rechten Seite des Geräts installiert ist.



Für Anweisungen zur Netzwerkkonfiguration scannen Sie bitte den QR-Code.

